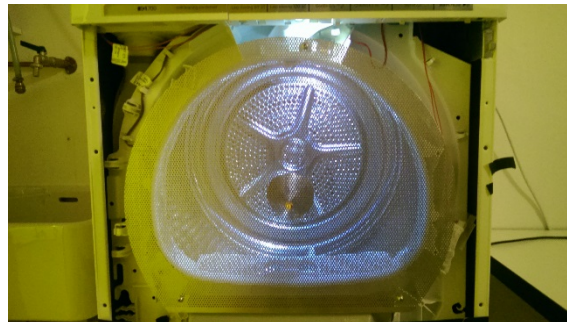
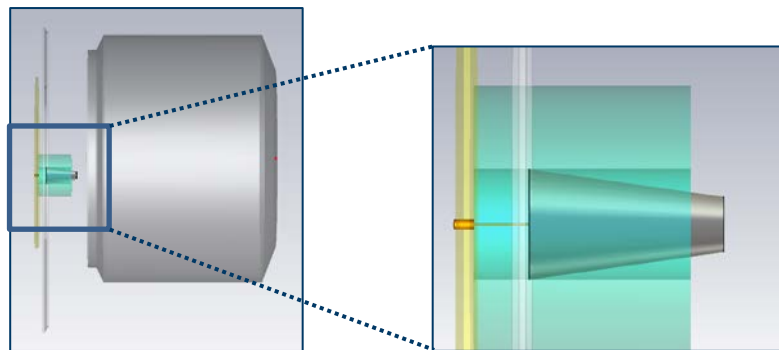


**Masterarbeit:
Kontaktloser Feuchtigkeitsensor**

Thema: Entwicklung und Realisierung eines Feuchtigkeitsensors auf Basis eines Hohlraumresonators

Aufgabenstellung:

- Simulation geeigneter Sonden zur Anregung des Hohlraumresonators (CST/HFSS)
- Realisierung der Sonde
- Integration der Sonde in den Messaufbau
- Durchführung von Messungen



Betreuer: Prof. Dr.-Ing. M. Vossiek, M.Sc. F. Distler
Schwerpunkte: Simulation/ Integration/ Messung
Voraussetzungen: PB, HF
Kontakt: M.Sc. Felix Distler
felix.distler@fau.de
+49 9131 85-27226